



„Automatyzacja w procesach pakowania Multivac”

Marcin Tomczyk



# Historia i teraźniejszość





## MULTIVAC ŚWIAT

### najważniejsze wydarzenia

- 1961** - Sepp Haggemüller zakłada firmę MULTIVAC.
- 1967** - pierwsza termoformująca maszyna rolowa.
- 1972** - pierwsze przedstawicielstwo zagraniczne (Francja)
- 1984** - pierwsza maszyna typu Traysealer pakująca w tacki
- 1992** - wprowadzenie stali nierdzewnej do produkcji zamiast aluminium. Od 1998 roku wszystkie maszyny są budowane tylko ze stali nierdzewnej
- 1993** - przejęcie MR Etikettiertechnik
- 2005** - przejęcie Christoph Grundmann GmbH
- 2010** - przejęcie Mobepack Sistem
- 2012** - przejęcie Trimaster Oyz
- 2017** - pozyskanie udziałów firmy TVI
- 2017** - przejęcie oddziału krajalnic firmy VC999 i rozbudowa oferty krajalnic
- 2019** - przejęcie firmy FRITSCH

## MULTIVAC POLSKA

### najważniejsze wydarzenia

- 1969** - Pierwsza maszyna MULTIVAC dostarczona do Polski.
- 1989** - Założenie firmy VACPOL jako przedstawicielstwa MULTIVAC.
- 1990** - Sprzedaż pierwszej maszyny do pakowania porcji śniadaniowych M855 do firmy Budrex.
- 1993** - Przekształcenie VACPOL w MULTIVAC Spółka z o. o.
- 1994** - Otwarcie nowej siedziby w Natalinie koło Lublina.
- 2002** - Sprzedaż pierwszego automatycznego traysealera serii T 400.
- 2008** - MULTIVAC Polska zatrudnia już 105 osób.
- 2017** - Budowa nowoczesnej hal i wystawienniczej.
- 2018** - Jubileusz 25-lecia MULTIVAC Polska.
- 2018** - Otwarcie nowego oddziału obsługi klientów z regionu Warszawy.
- 2019** - Przejęcie firmy Fritch
- 2023** - Jubileusz 30-lecia MULTIVAC Polska.
- 2024** - Otwarcie RTIC – Regionalne Centrum Szkoleń i Innowacji



**>90**  
spółki córki  
należące do Grupy MULTIVAC



**ponad 9000**  
Specjalistów na całym świecie  
zatrudnionych przez  
Grupę MULTIVAC



**1300**  
doradcy oraz technicy  
serwisowi dostępni dla naszych  
klientów na całym świecie



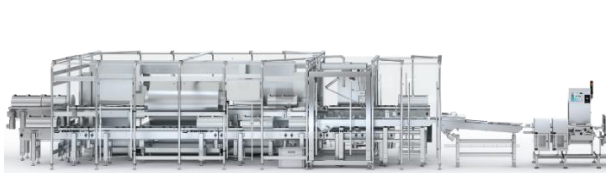
**ponad 165**  
liczba krajów, w których  
dostarczamy nasze produkty



**90%**  
udział w eksporcie



**14**  
liczba zakładów produkcyjnych



Obróbka wysokociśnieniowa HPP



TVI



Krajalnice



Roboty i systemy obsługowe



Komorowe maszyny taśmowe



Systemy znakujące



Systemy kontroli



Flowpack



Tunele obkurczające i osuszające



Termoformujące maszyny pakujące



Maszyny dwukomorowe



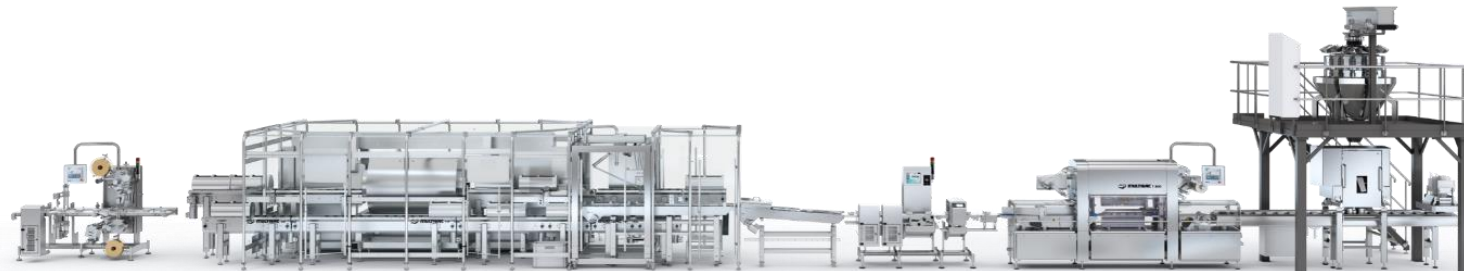
**ZAPEWNI  
WSZECHSTRONNĄ  
OBSŁUGĘ**



Traysealery



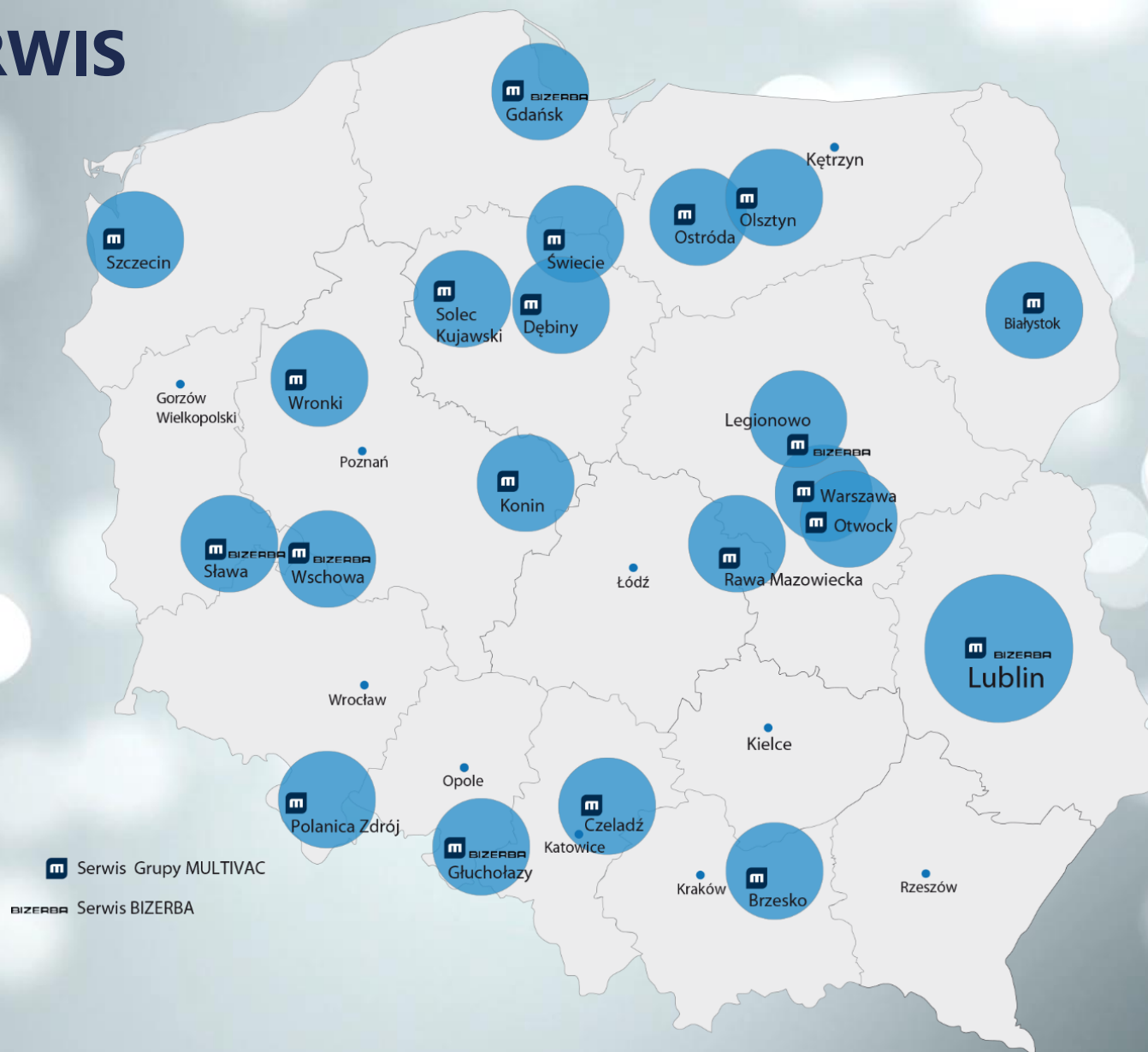
Maszyny jednokomorowe



ZINTEGROWANE LINIE PAKUJĄCE



# SERWIS



DZIAŁ SERWISU  
MULTIVAC Spółka z o.o.  
49 OSÓB  
W TYM 37 SERWISANTÓW  
(19 REGIONALNYCH)

Serwis Grupy MULTIVAC

Serwis BIZERBA



## Regionalne Centrum Szkoleń i Innowacji



### **Maszyny testowe**

MULTIVAC R575

MULTIVAC R126

MULTIVAC S300

i inne

Dział Grafiki 3D

Laboratorium

Sala wystawiennicza

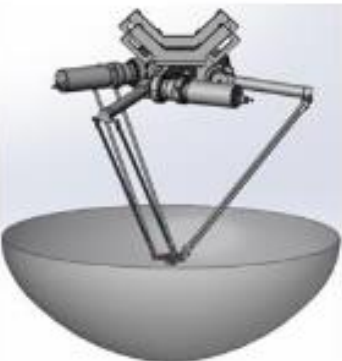

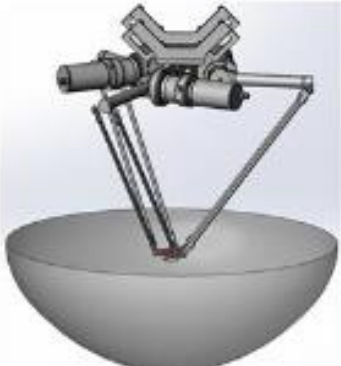

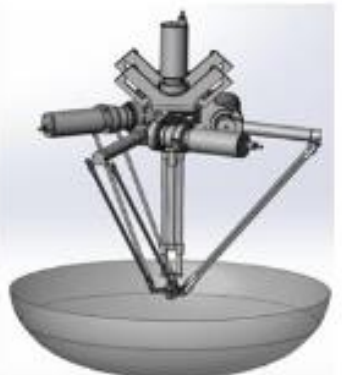

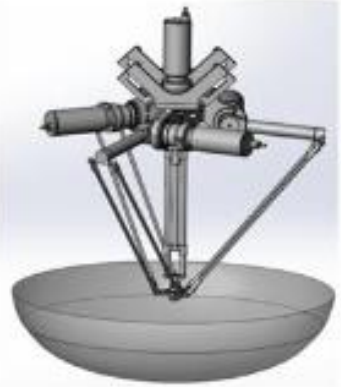
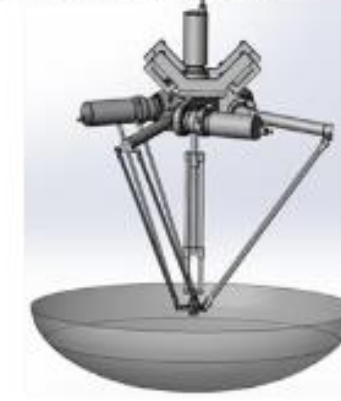
Sala treningowa



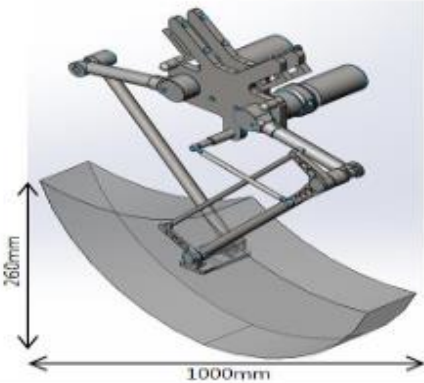
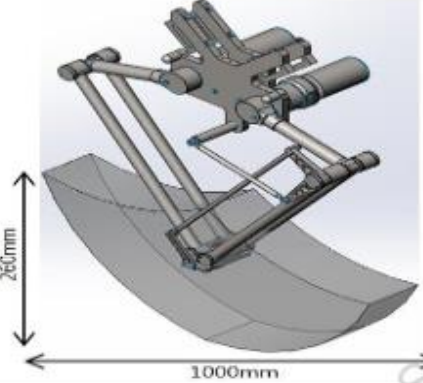
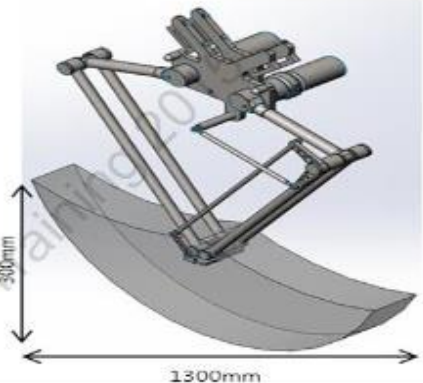
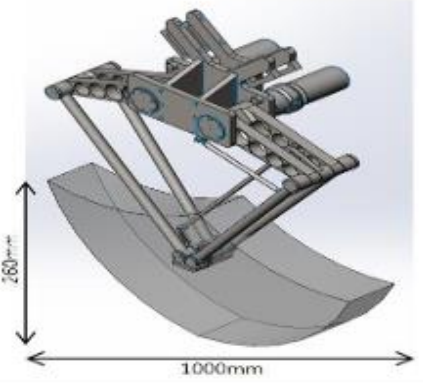
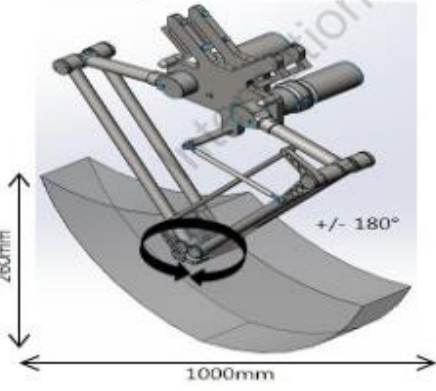
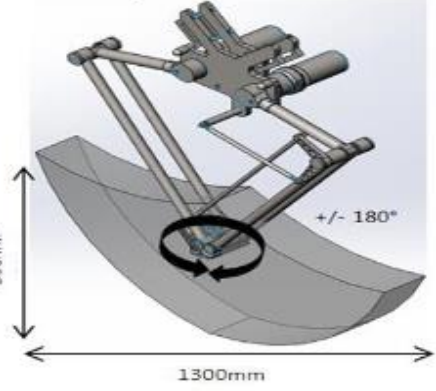
# Automatyzacja Multivac





3.5 kg		5 kg	
<b>HR 340 / HR 342</b>  Ø1100mm	<b>HR 360 / HR 362</b>  Ø1250mm	<b>HR 345 / HR 347</b>  Ø1100mm	<b>HR 365 / HR 367</b>  Ø1250mm
<b>HR 440 / HR 442</b>  Ø1100mm	<b>HR 460 / HR 462</b>  Ø1250mm	<b>HR 445 / HR 447</b>  Ø1100mm	<b>HR 465 / HR 467</b>  Ø1250mm



10kg	15kg		30kg
<p><b>HR 250 / HR 252</b></p> 	<p><b>HR 255 / HR 257</b></p> 	<p><b>HR 270 / HR 272</b></p> 	<p><b>HR 256 / HR 258</b></p> 
<p><b>HR 355 / HR 357</b></p> 		<p><b>HR 370 / 372</b></p> 	



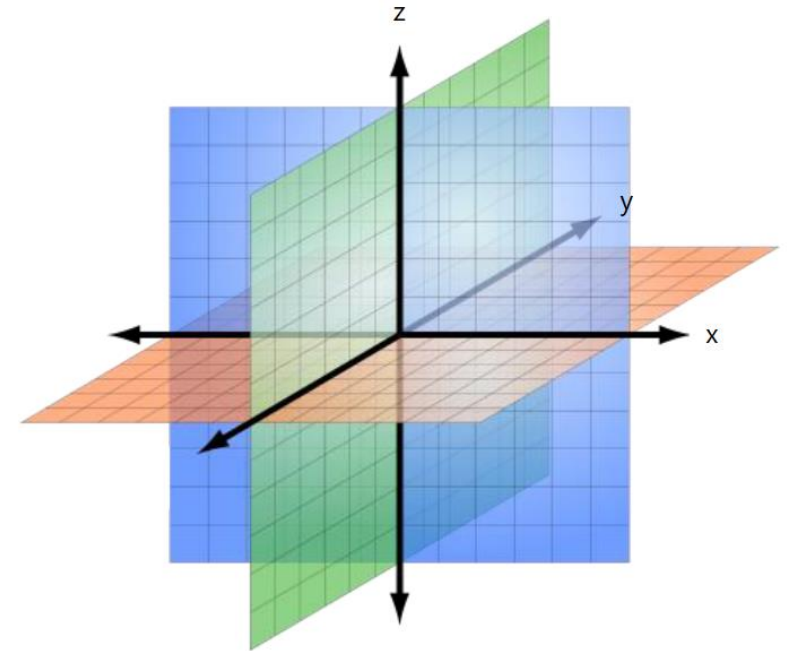
HR05x

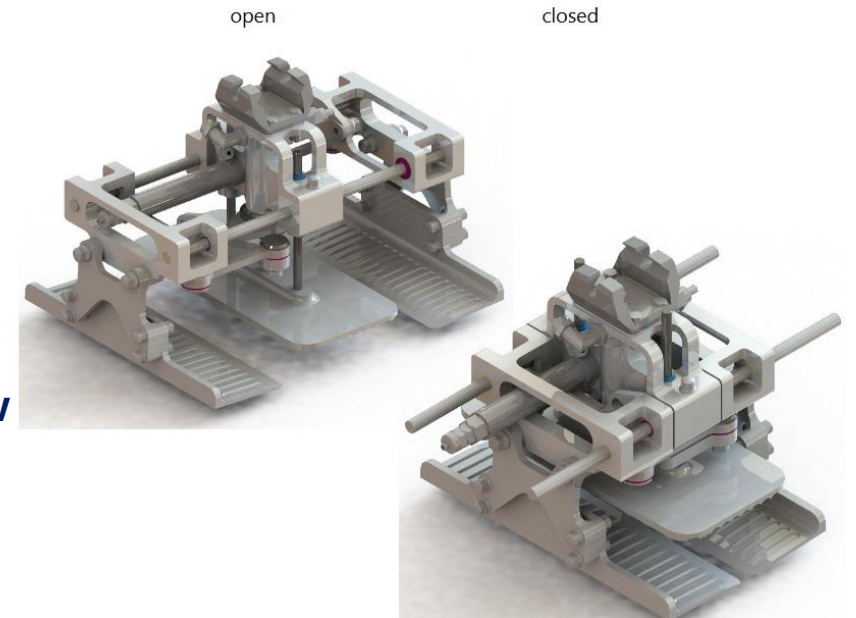
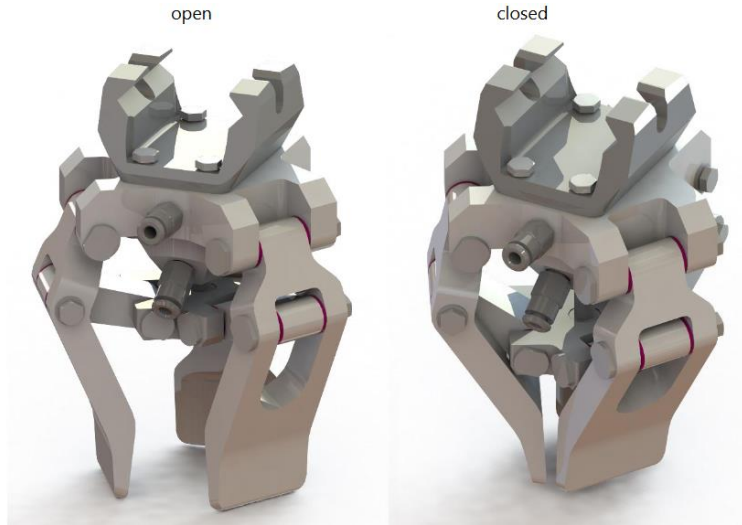


HR2xx  
HR35x

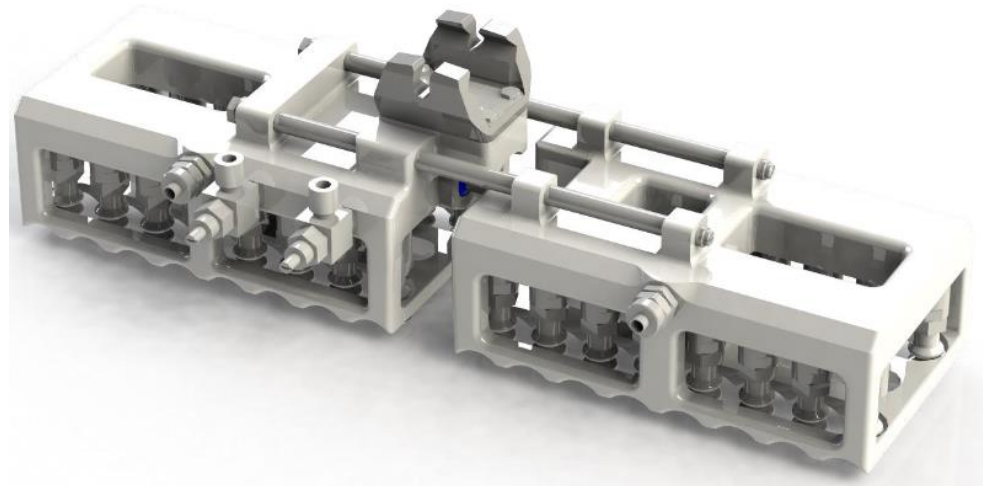


HR34x  
HR36x  
HR44x  
HR46x





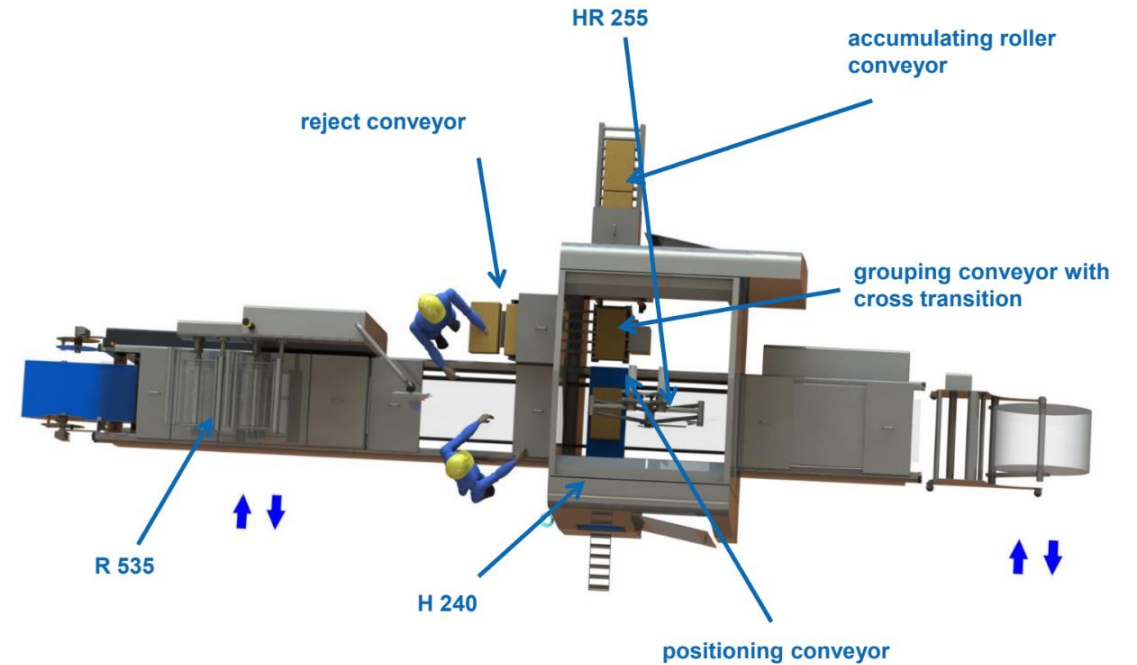
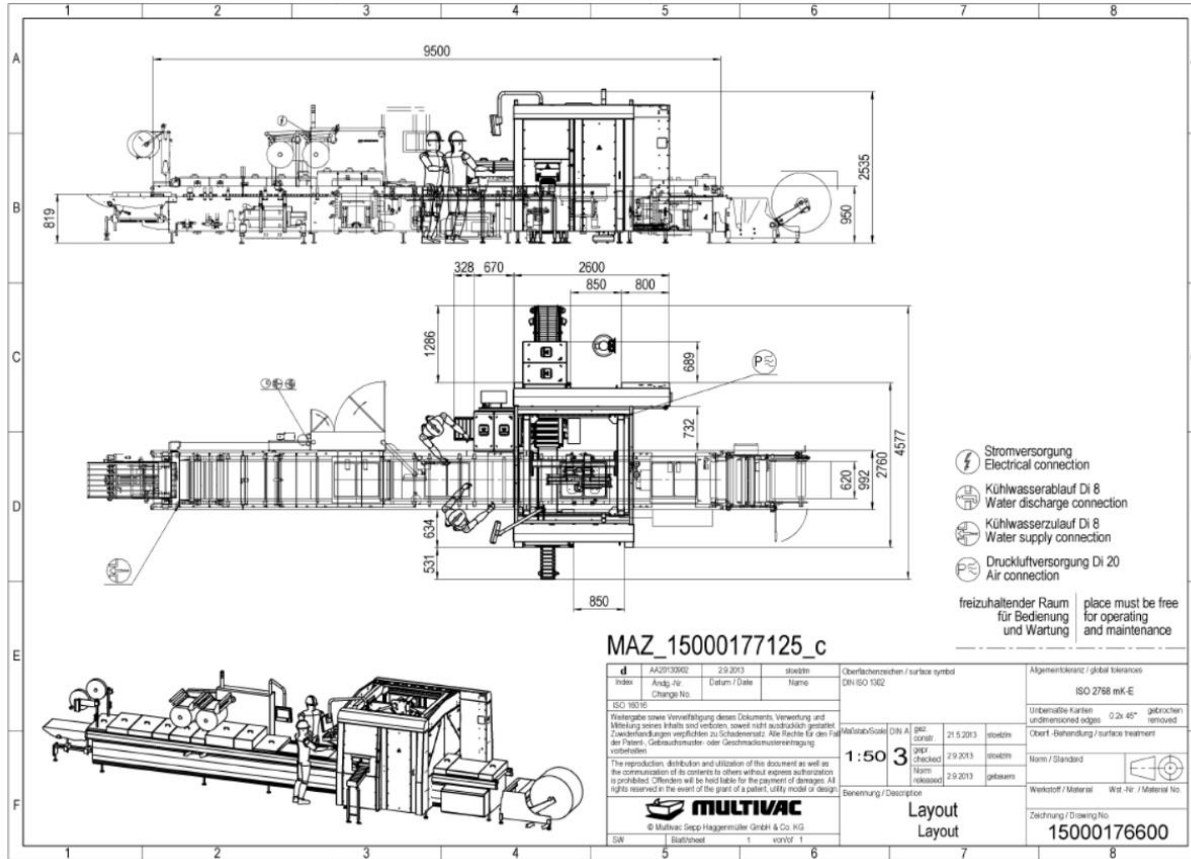
**Ponad 2500 różnego rodzaju chwytaków**





# Przykłady

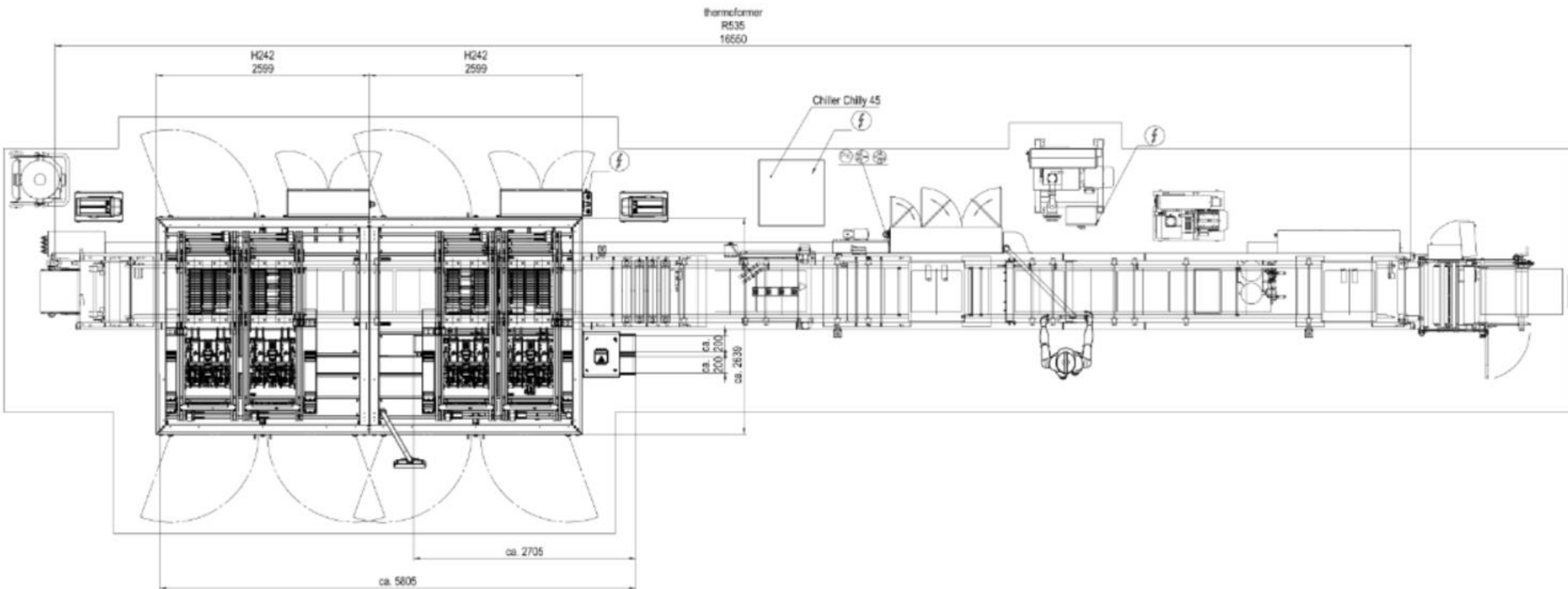


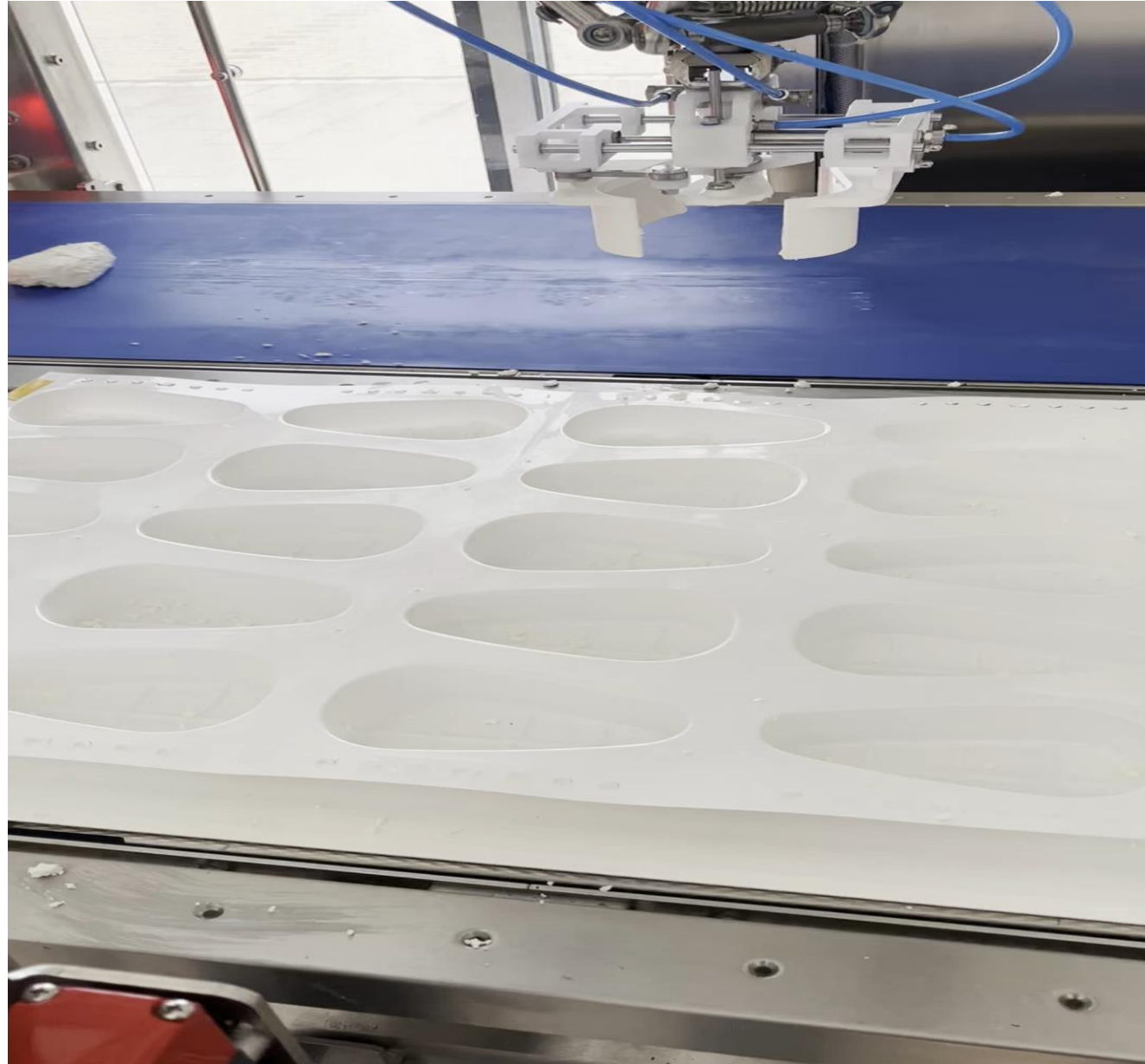














 **MULTIVAC**  
GROUP

**INNOWACJE W MLECZARSTWIE**  
TECHNOLOGIE | TRENDY | SMAK

**02-06|02|2026**  
Natalin

  
**handtmann**  
Idee z przyszłością.

  
**Diversey**  
A SOLENIS COMPANY

ZAPROSZENIE



**Dziękuję za uwagę i zapraszam do kontaktu**

***Marcin Tomczyk***

Area Sales Manager

Dairy Department and Films

***Mobil: +48 502280393***

***Mail: [marcin.tomczyk@multivac.pl](mailto:marcin.tomczyk@multivac.pl)***